

## APARATAJ DE CAMERA – GAMA ANEMON

### Prezentare generala:

#### **Intrerupatoare**

Intrerupatoarele casnice comanda iluminatul cu lampi (fluorescente, incandescente, halogene) motoare mici, ventilatoare etc.

Doua intrerupatoare cap scara comanda un consumator din doua puncte diferite.

Intrerupatorul cap cruce / cap scara dublu, impreuna cu cel cap scara comanda un consumator din cel putin trei puncte diferite.

Intrerupatoarele cu revenire comanda sonerii, automate de scara relee cu impulsuri etc.

Intrerupatorul cu revenire pentru jaluzele se utilizeaza pentru comanda motoarelor.

#### **Prize de forta**

Sunt utilizate la alimentarea cu energie electrica a urmatoarelor : aparate electrocasnice, motoare monofazate, instalatii de iluminat portabile etc.

#### **Variatoare**

Variatorul realizeaza reglajul intensitatii luminoase a unei surse de lumina.

### Caracteristici tehnice:

#### **Generale**

Tensiune electrica	250 V ca
Frecventa nominala	50 Hz
Conexiune	surub cu clema
Montaj	sub tencuiala (ST)
Grad protectie	IP 20
Culoare aparat	alb, crem, stejar deschis, stejar rosu, stejar inchis, aluminiu
Temperatura	- 30 °C ... + 50 °C
Umiditatea relativă maximă la	+20 °C : 95

#### **Intrerupatoare**

Standard	EN 60669-1
Curent maxim	10 A
Anduranta	40000 schimbari de pozitie

#### **Prize forta**

Standard	EN 60669-1
Curent maxim	16 A
Anduranta	10000 de conectari

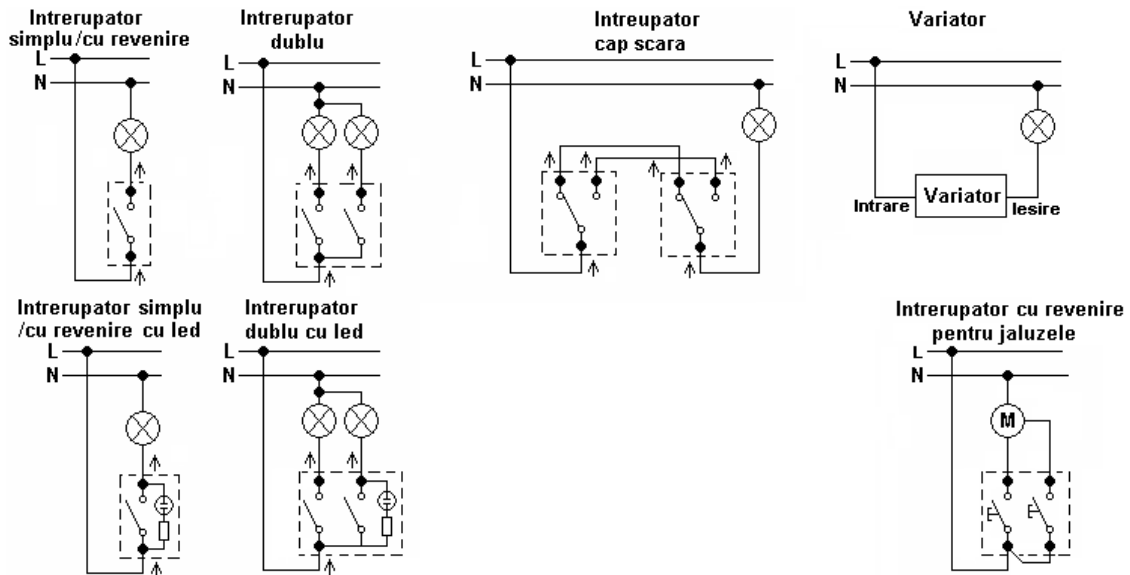
#### **Variatoare cu led**

Standard	EN 60669-2-1
Putere	600 W si 1000 W
Anduranta	40000 schimbari de pozitie

Alte precizari:

- La fiecare aparat se pot schimba aripile laterale, pentru ornamet.
- Pornind de la gama Anemon, prin inlocuirea aripilor laterale de culori diferite si forme diferite se pot forma urmatoarele game de aparataj: Likya, Artemis, Athena si Anubis.
- Pentru imbinarea mai multor aparate se utilizeaza aripile de imbinare.
- Aripile de imbinare sunt disponibile in 28 de culori.
- Pentru imbinarea mai multor aparate se mai pot folosi si rame.
- Rame disponibile: pentru 2, 3, 4, 5 sau 6 aparate.
- Ramele sunt numai de culoare alba

### Scheme electrice



### Instructiuni de montaj:

- Se extrage clapeta cu o surubelnita subtire, introdusa intre buton si carcasa intrerupatorului.
- Conductoarele se conecteaza la bornele intrerupatorului prin strangere suruburilor, conform schemelor.
- Corpul intrerupatorului se introduce in doza si se fixeaza prin strangerea suruburilor ghearelor de prindere.
- Clapeta se fixeaza prin impingere pe intrerupator.

Pentru imbinarea mai multor aparate cu ajutorul aripilor de imbinare se procedeaza in felul urmat:

- In partile in care se imbina aparatele se vor desprinde aripile laterale.
- Cadranelor aparatelor se pun unul peste altul, astfel incat in orificiile aripilor laterale sa se fixeze aripa de imbinare.

Pentru imbinarea aparatelor cu ajutorul ramelor de 2÷6 locuri se procedeaza in felul urmat:

- Se desprind aripile laterale si rama aparatului.
- Cadrele aparatelor se fixeaza in rama de 2÷6 locuri.

### Instructiuni de siguranta si protectie:

- Conexiunile la aparat vor fi realizate de un electrician.
- Electricianul nu va lucra sub tensiune.

**Instructiuni de ambalare:**

- Pentru identificarea produselor, pe pungă individuală și pe cutia pentru mai multe bucati se scriu codul și denumirea produsului.

**Instructiuni de transport:**

- Transportul, manipularea și depozitarea se va face fără deteriorarea ambalajului și a conținutului.
- Deasupra cutiilor nu se așează obiecte grele, deoarece produsele pot fi distruse.
- Cutiile trebuie poziționate, astfel încât în timpul transportului să nu se deplaseze.
- Nu se așează lângă corpuri dure sau ascuțite, care pot distruge produsul în timpul transportului.

**Instructiuni de manipulare:**

- Se pot așeza pe un palet, pentru mutarea mai multor cutii, de către mijloace speciale de manipulare.

**Instructiuni de depozitare:**

- Spațiul de depozitare trebuie să fie închis, uscat, cu temperaturi cuprinse între -20°C și +50°C, fără praf și într-un mediu lipsit de substanțe active chimice.
- Nu este permisă depozitarea pe termen lung, în locuri expuse la acțiunea razelor solare.